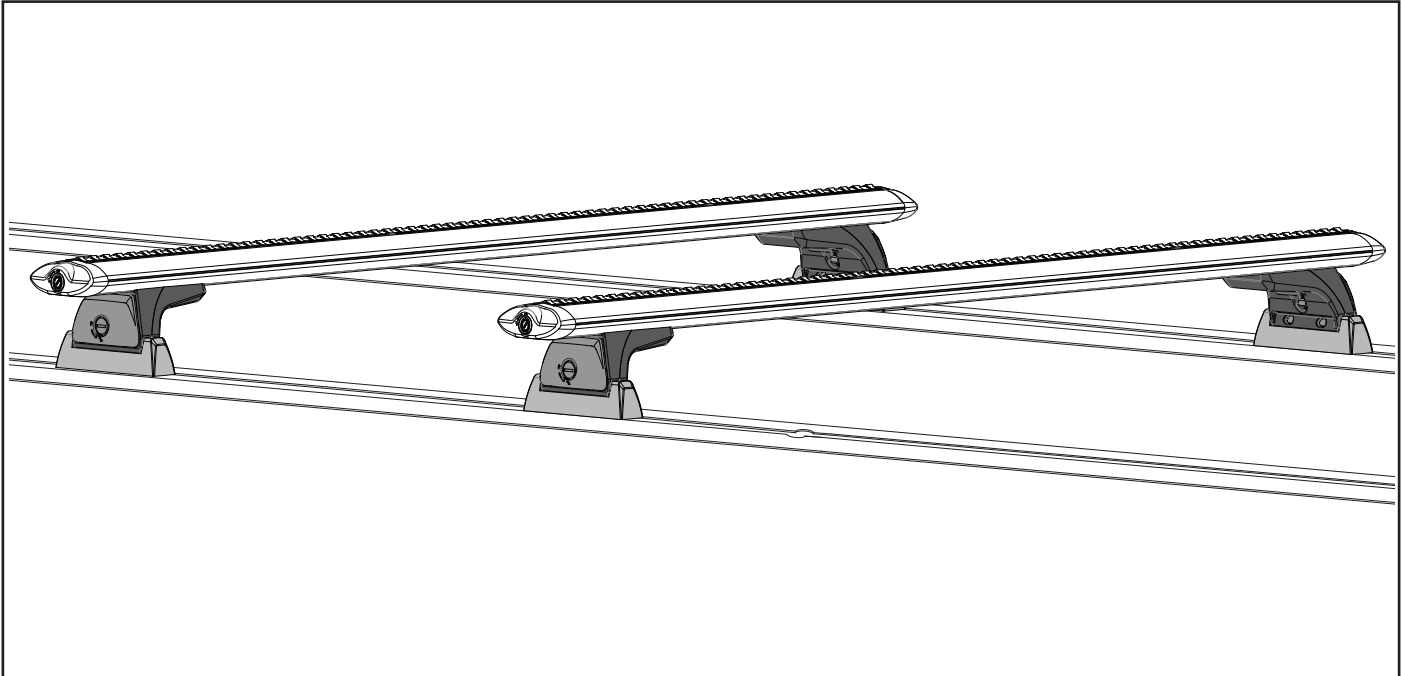


RHINO-RACK

Schnellverschluss Fusskit (50-11RLT600)

Wichtig: Bitte lesen Sie diese Montageanweisung vor und während der Installation sorgfältigst durch. Überprüfen Sie den Inhalt dieses Kits bevor Sie mit der Montage beginnen und teilen Sie uns Unstimmigkeiten mit.



Reinigen Sie das Dach vor der Montage

Wichtige Information

Maximale dynamische Tragfähigkeit: -100 kg gleichmäßig auf dem Dach verteilt
Beachten Sie immer die freigegebene zulässige Dachlast des Hersteller.

Warnung: Versuchen Sie nicht den Dachträger zu montieren, wenn Sie diese Montageanleitung nicht vollständig verstanden haben. Sollten Unklarheiten vorhanden sein kontaktieren Sie uns bitte.

Es ist wichtig das Sie nach der Erstinstallation alle Schraubverbindungen nach kurzer Fahrstrecke auf Festigkeit überprüfen. Eine weitere Überprüfung der Schraubverbindungen wird regelmäßig empfohlen, vor allem nach längeren Fahrten oder im Offroad Betrieb. Überprüfen Sie auch stets die Querträger wenn Sie sie demontieren und wieder montieren. Achten Sie immer darauf das die Ladung gut gesichert ist. Wichtig ist die Ladung gleichmäßig zu verteilen und den Schwerpunkt so tief wie möglich zu setzen.

Verwenden Sie keine dehnbaren Gurte oder Seile zur Ladungssicherung.

Achtung: Die Fahreigenschaften verändern sich wenn Sie eine Last auf dem Dach transportieren. Seien Sie vor allem beim Kurvenfahren und Bremsen achtsam.

Der Dachträger muss abgenommen werden wenn Sie durch eine automatische Waschstraße fahren !

Dachlasten:

maximale zulässige Dachlast dieses System ist 100 kg pro paar Querträger. Das System ist natürlich auch für den Offroad Einsatz geeignet. Jedoch sollte dabei ein Sicherheitsfaktor von 1.5 einkalkuliert werden. Wenn Sie mehr als 2 Querträger montieren wird die Dachlast dadurch nicht automatisch erhöht.

Beachten Sie immer die freigegebene zulässige Dachlast des Herstellers.

Diese Montageanleitung muss den Endkunden übergeben werden.

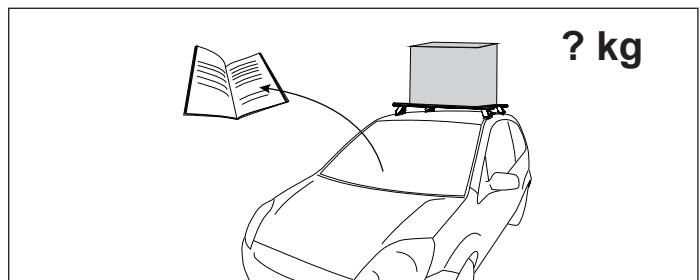
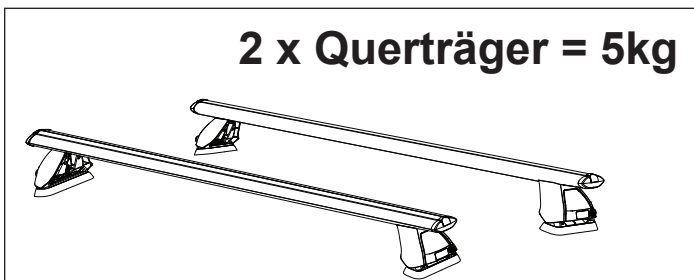
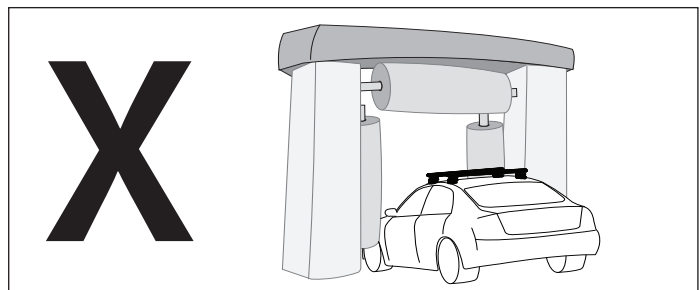
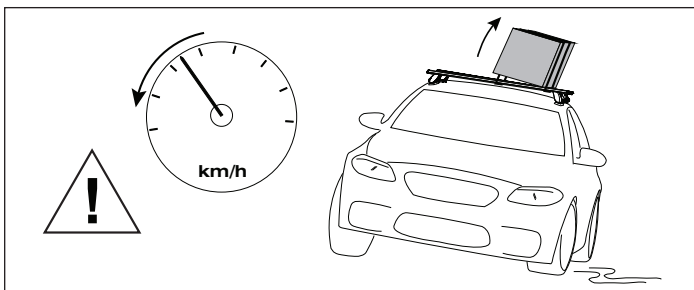
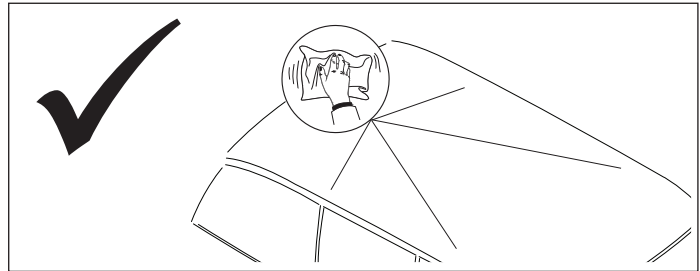
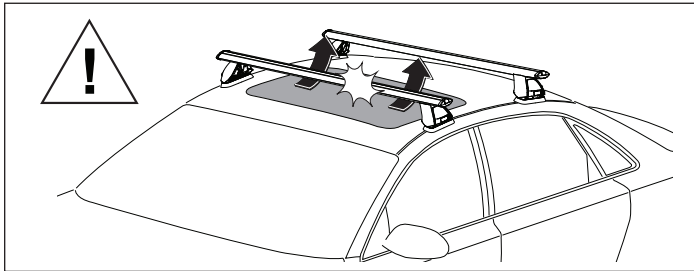
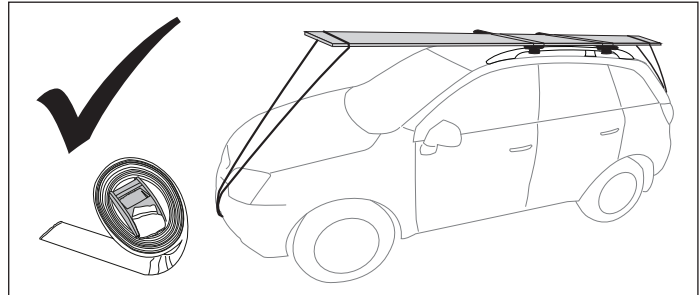
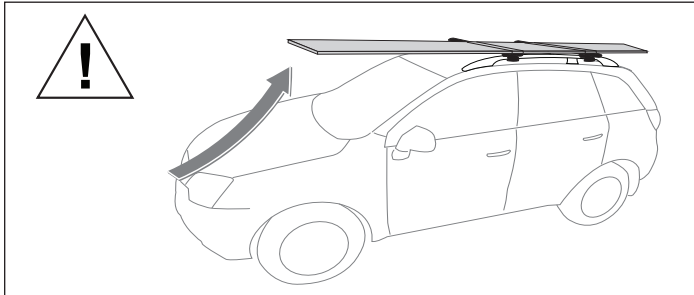
Taubenreuther GmbH
Am Schwimmbad 8
95326 Kulmbach

Tel. 09221-9562-0
E-Mail: verkauf@taubenreuther.de

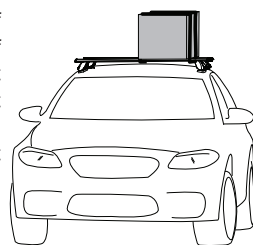
Version Nr. 6
Datum: 06.09.2016



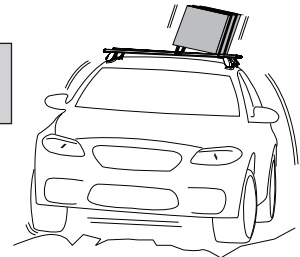
Schnellverschluss Fusskit (50-11RLT600)



Wenn dieser Dachträger auf Fahrzeugen montiert ist, die auf unbefestigten Straßen bewegt werden, muss die zulässige Dachlast des Herstellers durch den Faktor 1.5 geteilt werden. Vergessen Sie nicht das Eigengewicht des Dachträgers zu berücksichtigen.

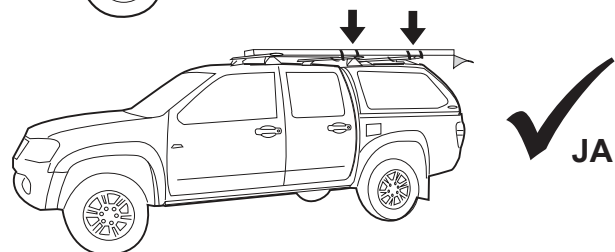
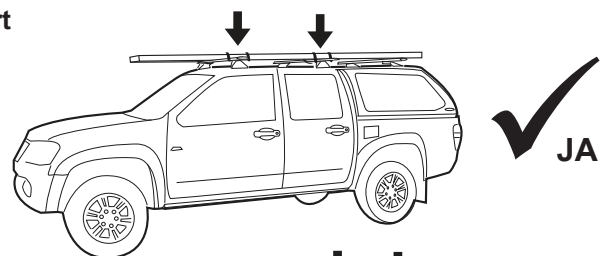
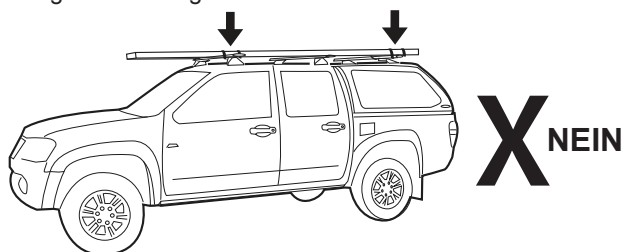


100kg (befestigte Straßen) = 67 kg (unbefestigte Straßen)



WARNUNG ! wichtige Anweisung zum Ladungstransport

Bei Pickup Fahrzeugen bewegt sich die Fahrerkabine und die Ladefläche unabhängig voneinander. Sowohl der Dachträger, wie auch das Fahrzeug können beschädigt werden wenn die Ladung fest an beiden Fahrzeugteilen fixiert wird. Verzurren Sie die Ladung nur fest an einen der beiden Fahrzeugteile. Stand Up Paddels / Surfbretter sollten an der Fahrzeugfront befestigt werden.



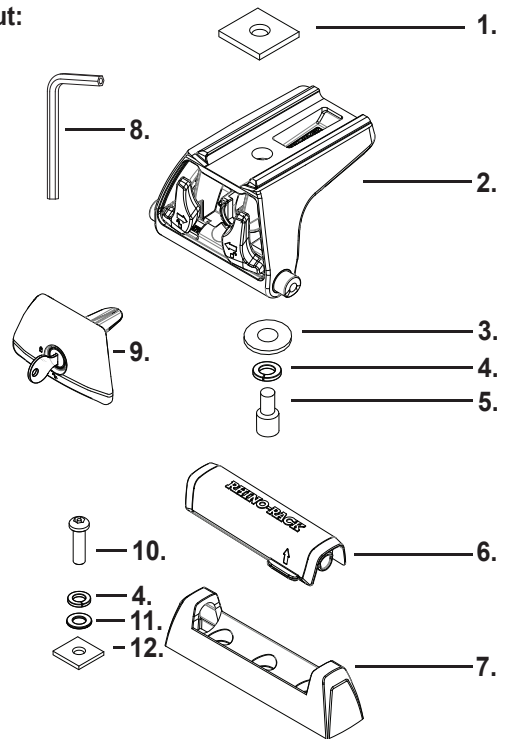


HY`Y]ghY

Bf"	HY`VYgW fY]vi b[`	A Yb[Y	HY`Ybi a a Yf
1	T`α^!ÁÍÁÉϕGí	4	N035A
2	Ø••\äÁà^!eäÁ	4	M703
3	TÍϕFíϕFÉÁVϕ `*•&@ä^	4	W031
4	TÍÁϕá^!iä*Á	12	W004
5	TÍϕGEÁQà`••&@æà^	4	B054
6	Qáá^&`}*Á>!Áæã	4	M702
7	Óæã]jææ^	4	M701
8	5mm Inbusschlüssel	1	H021
9	abschließbare Abdeckung	4	M704
10	M6x16 Inbusschraube	8	B061
11	M6x12.5 Unterlegscheibe	8	W003
12	M6 24x21x4 4kt-Mutter	8	N057
13	Montageanleitung	1	R474

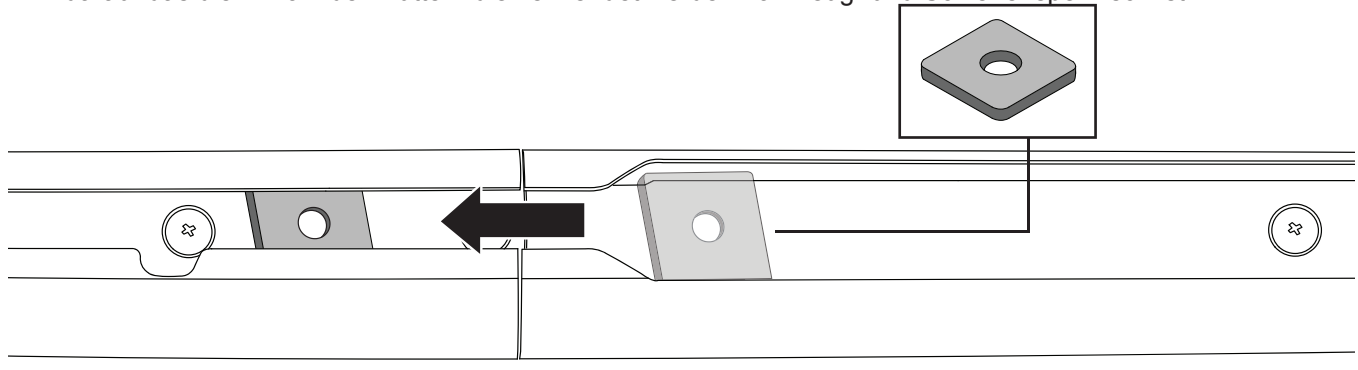
benötigtes Werkzeug Inbusschlüssel
(im Lieferumfang)

Layout:

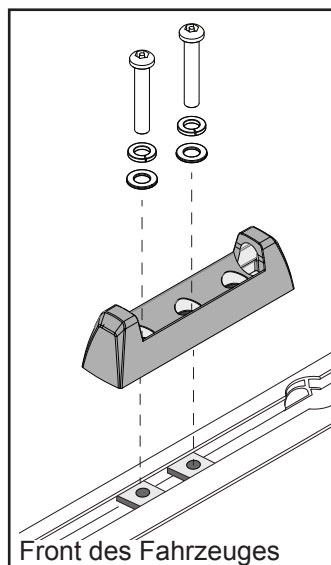
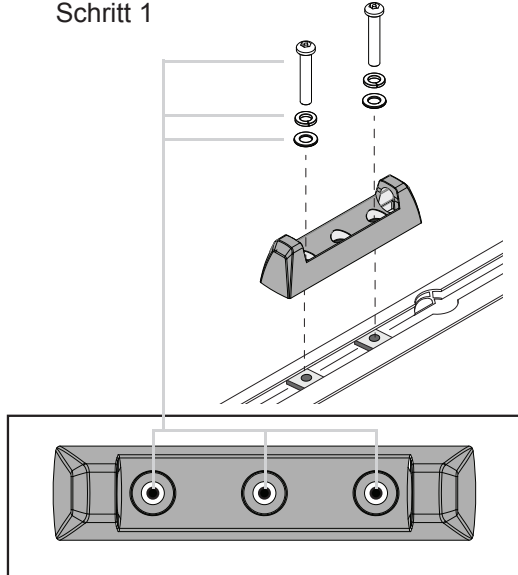


Anleitung

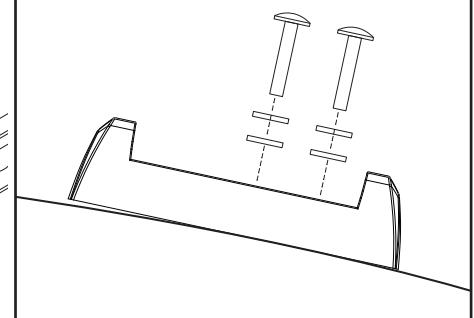
- 1** Schieben Sie die 4-kt Muttern M6 24x21 in die Öffnung der Schienen am Fahrzeugende. Achten Sie darauf das die Anzahl der Muttern die verwendet werden Fahrzeug- und Schienenspezifisch ist.



- 2** Positionieren Sie die Basisplatte auf der Schiene. Befestigen Sie diese mit den M6x16 Inbusschrauben, Federringen und Unterlegscheiben. Auch hier ist die Menge der zu benutzenden Schrauben abhängig von Schritt 1



Bei Montage an einer gebogenen Stelle des Daches benutzen Sie die beiden vorderen Löcher in der Basisplatte in Richtung Fahrzeug Front. Dies verhindert das die Basisplatte zu sehr gebogen wird.



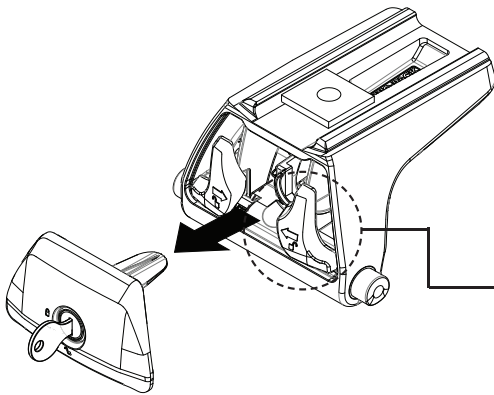
Front des Fahrzeuges



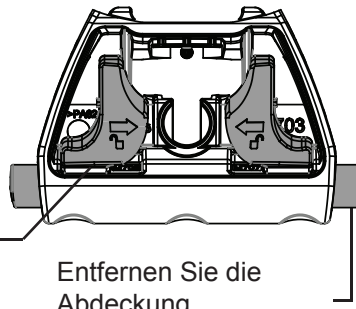
Schnellverschluss Fusskit (50-11RLT600)

3 Bereiten Sie die FüÙe wie folgt zur Montage vor:

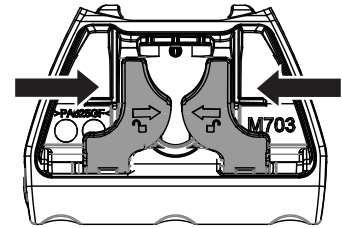
1.



2.

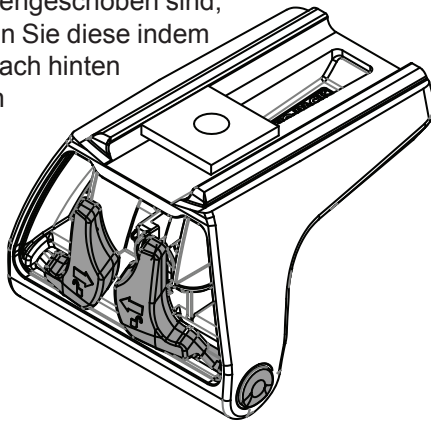


Entfernen Sie die Abdeckung

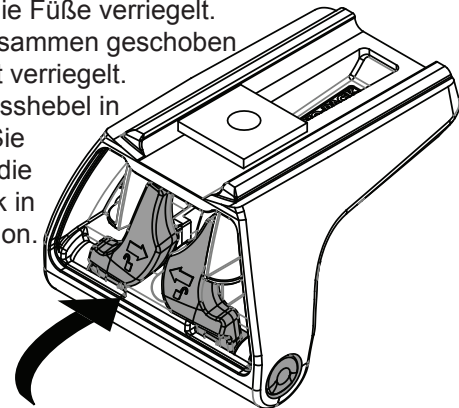


Schieben Sie die Verschlusshebel zusammen

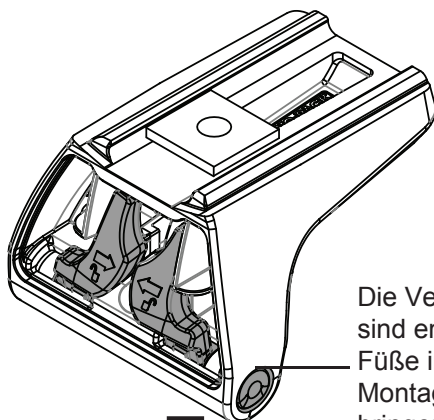
3. Wenn die Verschlusshebel zusammengeschoben sind, verriegeln Sie diese indem Sie sie nach hinten schieben



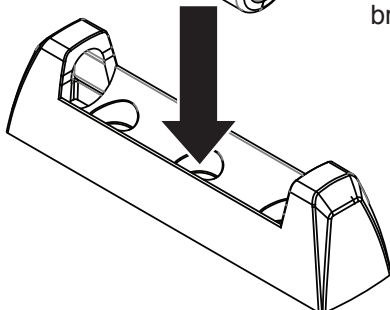
Hinweis: wenn die Verschlussbolzen sichtbar sind, sind die FüÙe verriegelt. Verschlusshebel zusammen geschoben bedeutet FüÙe nicht verriegelt. Halten Sie Verschlusshebel in Position. Schieben Sie Verschlusshebel in die Ausbuchtung zurück in die entsperrte Position.



4 Wenn die Verschlussbolzen in der entsperrten Position sind, können Sie die FüÙe in die Basisplatte schieben

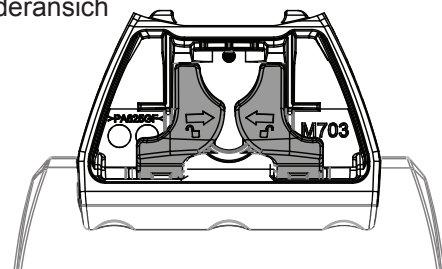


Die Verschlussbolzen sind entsperrt um die FüÙe in Montageposition zu bringen.

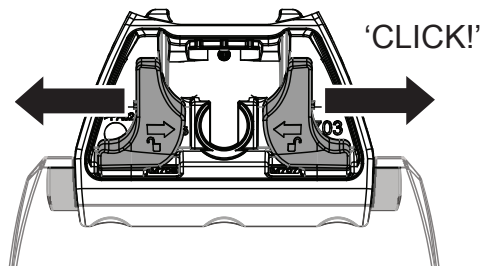


Vorderansicht

1.



2.



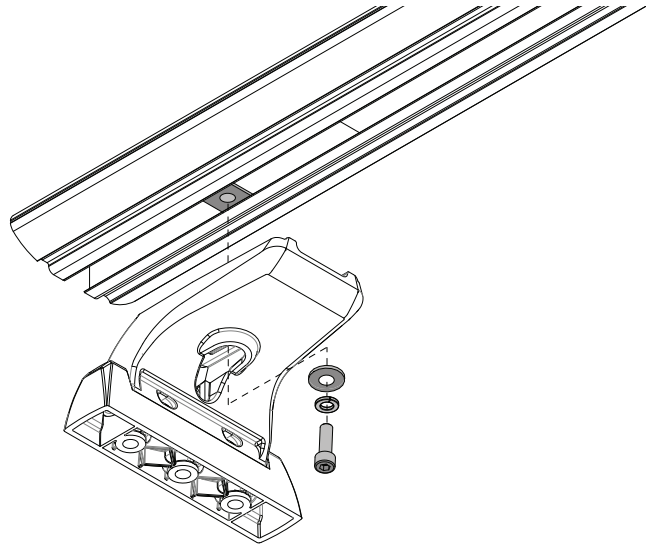
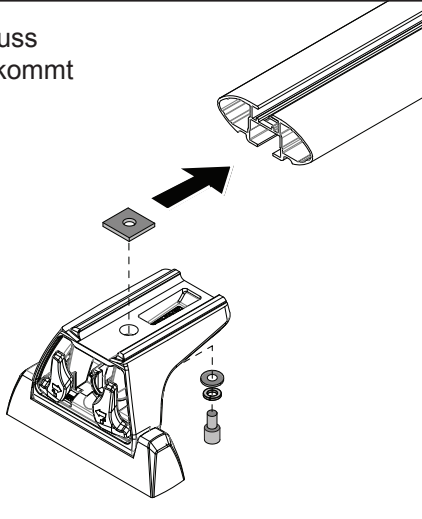
Ziehen Sie die Verschlusshebel nach vorne in Originalposition. Diese springen zurück und schieben die Verschlussbolzen nach außen um den Fuß in der Basisplatte zu fixieren. Gehen Sie sicher das beide Verschlussbolzen einrasten. Drücken Sie leicht von oben auf den Fuss falls die Verschlussbolzen nicht selbstständig einrasten.



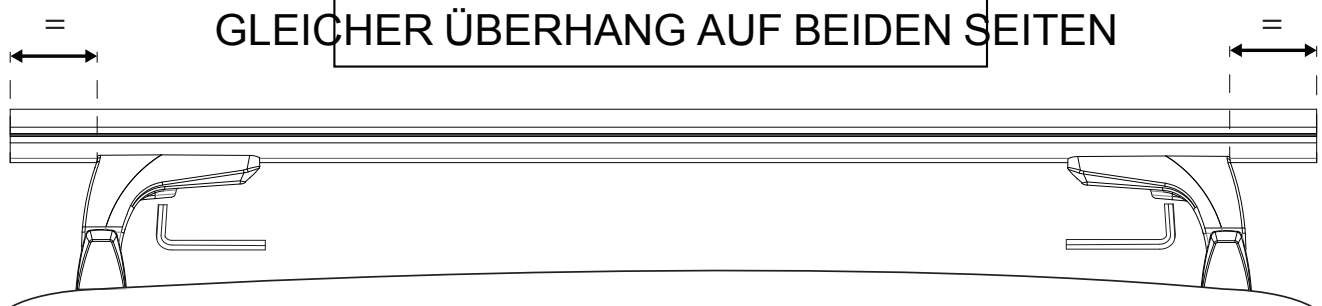
Schnellverschluss Fusskit (50-11RLT600)

- 5** Montieren Sie die Fuss Montagekit wie gezeigt. Schieben Sie den Fuss in den Querträger und ziehen diesen fingerfest an. Wiederholen Sie das für alle 4 FüÙe.

Hinweis: Fuss Montagekit kommt vormontiert



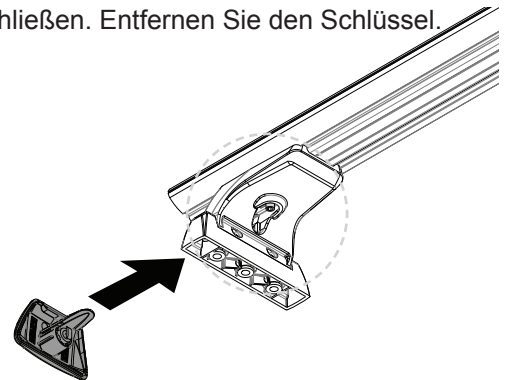
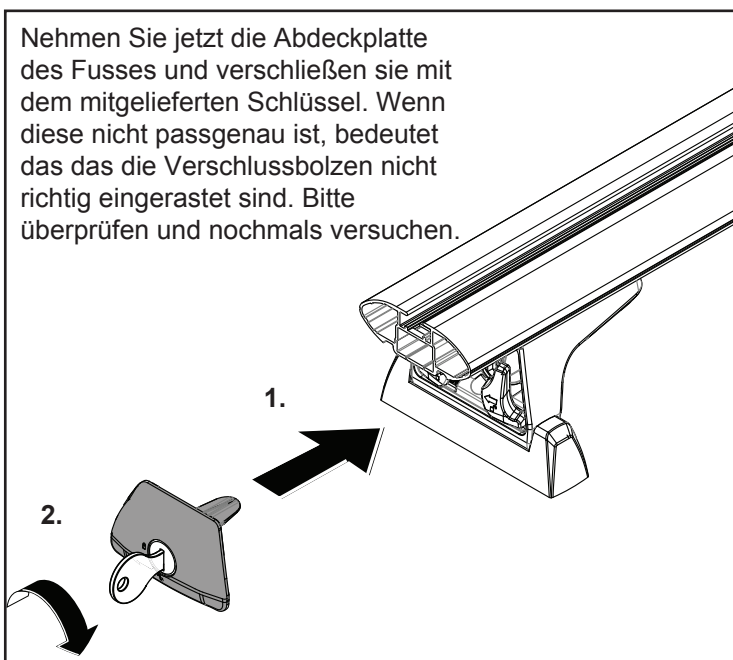
- 6** Prüfen Sie das der Querträger Überhang auf beiden Seiten identisch ist. Justieren Sie ggf. nach. Ziehen Sie dann Schraube mit einem 5mm Inbusschlüssel an.



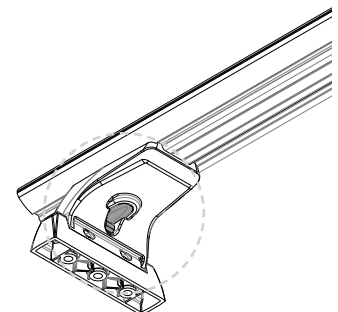
Jetzt können Sie den Querträger entnehmen und die Basisplatte richtig montieren, falls Sie das in Schritt 2 noch nicht getan haben.

- 7** Nehmen Sie jetzt die Abdeckplatte des Fusses und verschließen sie mit dem mitgelieferten Schlüssel. Drehen Sie den Schlüssel im Uhrzeigersinn um den Fuss abzuschließen. Entfernen Sie den Schlüssel.

Nehmen Sie jetzt die Abdeckplatte des Fusses und verschließen sie mit dem mitgelieferten Schlüssel. Wenn diese nicht passgenau ist, bedeutet das das die Verschlussbolzen nicht richtig eingerastet sind. Bitte überprüfen und nochmals versuchen.



Hinweis: die Abdeckplatte verdeckt den Montagekit des Fusses. Dies hilft um Ihr Dachträger-system vor Diebstahl zu schützen.





Schnellverschluss Fusskit (50-11RLT600)

8 Montieren Sie die VORTEX Gummistreifen.

9 Schieben Sie die Endkappe in den Querträger. Verwenden Sie den mitgelieferten Schlüssel um diese zu abzuschließen. Nehmen Sie den Schlüssel ab.
Hinweis: es können Schlösser und Schlüssel separat gekauft werden um ein Ein-Schlüsselsystem zu haben.

Abnehmen der Querträger

1

<|bk Y|g.

2